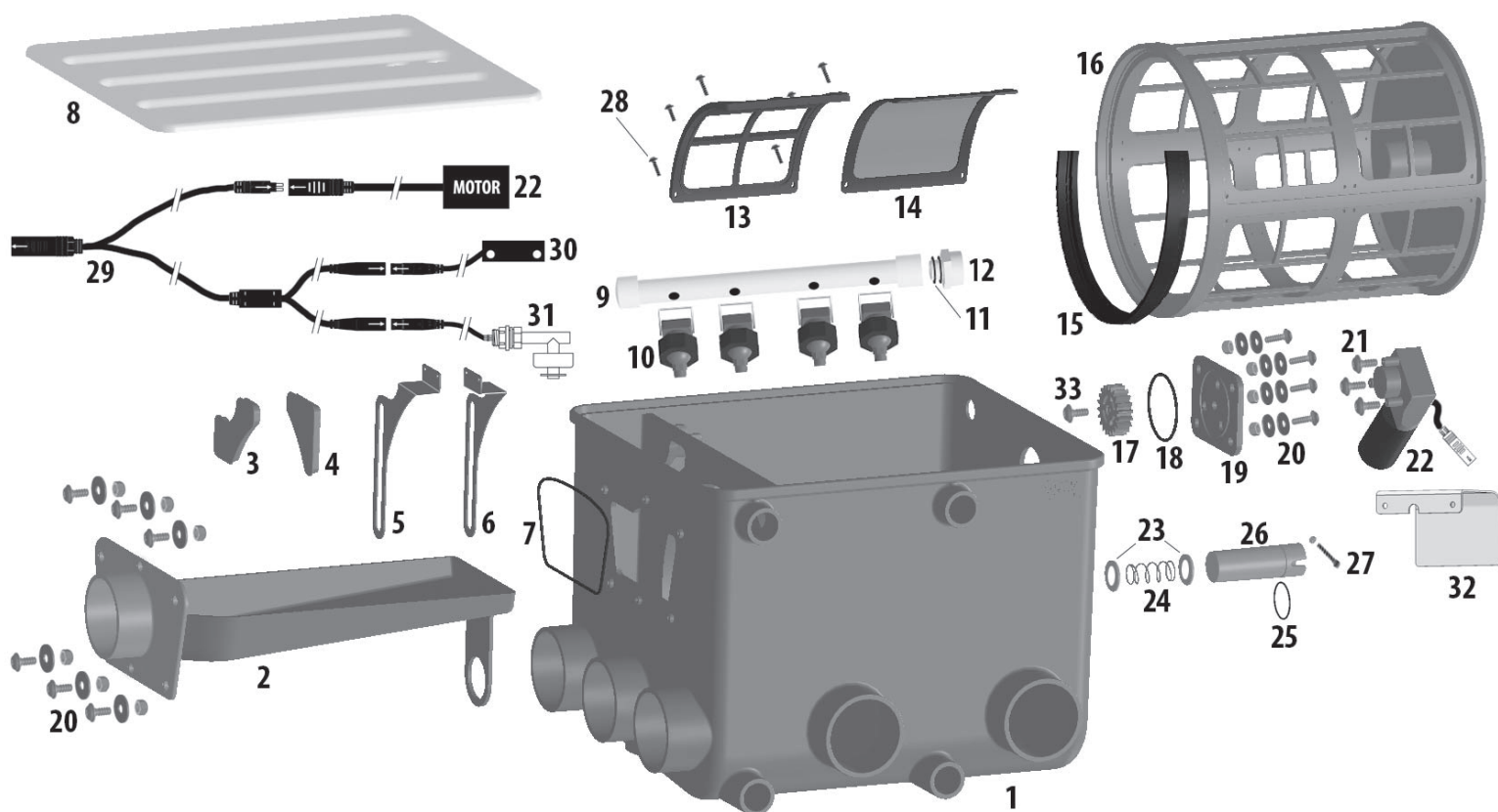


PARTS LIST

1	Housing
2	Waste gutter
3	Insert for overload protection left
4	Insert for overload protection right
5	Mounting bracket level switch inlet chamber
6	Mounting bracket level switch drum chamber
7	Seal ring waste gutter
8	Cover (white)
9	Spray pipe
10	Spray nozzles
11	Seal rings spray pipe
12	Threaded nipple spray pipe
13	Frame for filter screen elements
14	Filter screen element
15	Rubber seal for drum
16	Drum

PARTS LIST

17	Gearwheel motor
18	Seal ring motor construction plate
19	Motor construction plate
20	Screws motor construction plate with 2 rings and locknut (4 pieces)
21	Screws motor construction plate to motor (3 pieces)
22	Motor with connector
23	Stainless steel rings for shaft (1 is attached to shaft with kit)
24	Spring for shaft
25	Seal ring for shaft
26	Shaft
27	Screw with lock nut for shaft
28	Screws for filter screen element frame (6 per frame)
29	Main cable for motor, level switch and cover switch
30	Cover switch with connector
31	Level switch with connector
32	Stainless steel motor protection plate

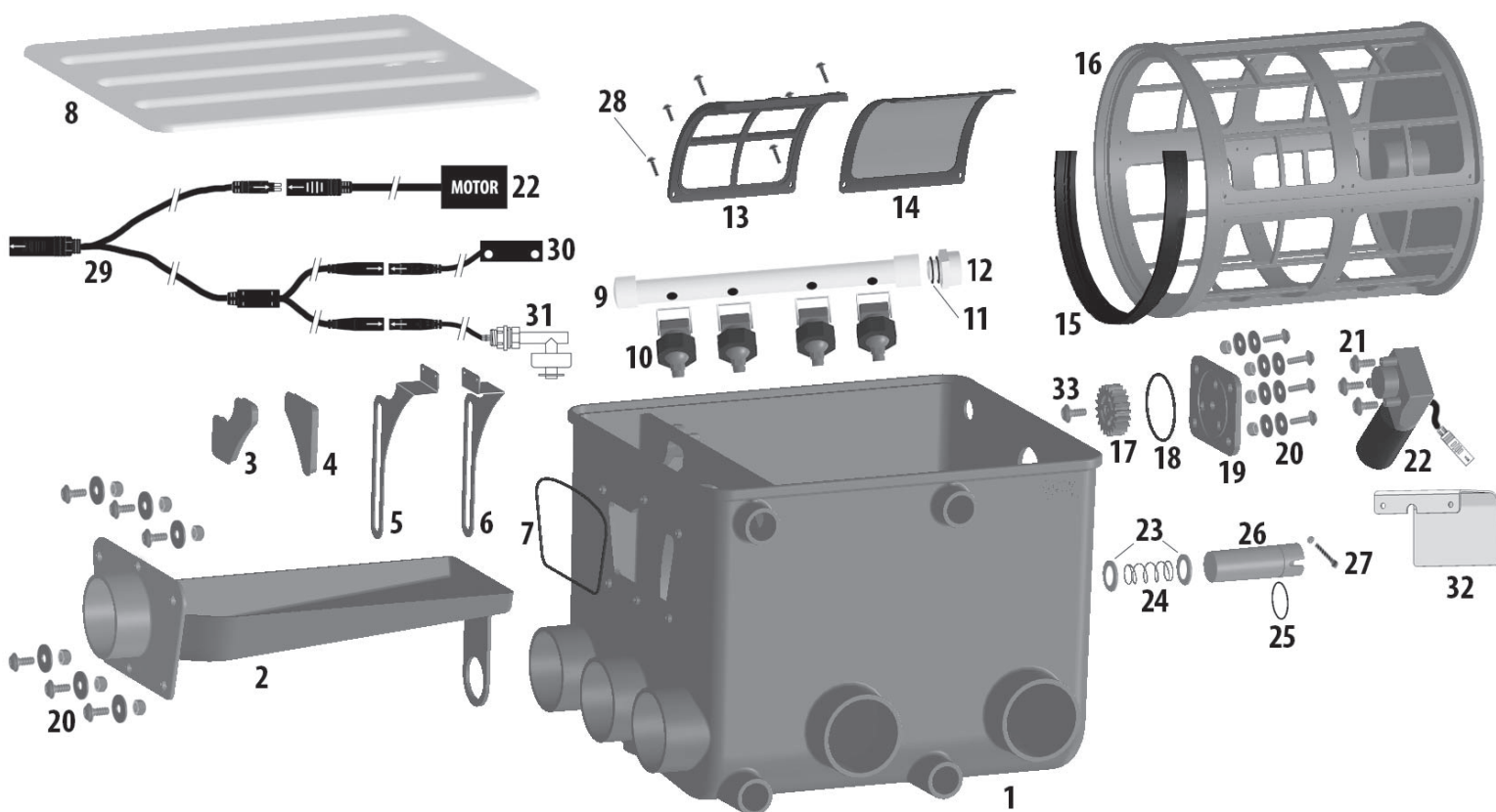


ERSATZTEIL ÜBERSICHT

1	Gehäuse
2	Schmutzablassrinne
3	Einsatzplatte links Überlaufschutz
4	Einsatzplatte rechts Überlaufschutz
5	Schwimmerbügel Einlasskammer
6	Schwimmerbügel Trommelkammer
7	Dichtungsring Schmutzablauf
8	Deckel (weiß)
9	Spülrohr
10	Spüldüsen
11	Dichtringe Spülrohr
12	Gewindenippel Spülanschluss
13	Rahmen für Filtergitterelement
14	Filtergitterelement
15	Gummiabdichtung für Trommel
16	Trommel

ERSATZTEIL ÜBERSICHT

17	Zahnrad Motorwelle
18	Dichtung Motorplatte
19	Motorplatte
20	Schrauben für Motorplatte mit 2 Ringen und Mutter (4 Stück)
21	Schrauben für Motorplatte motorseitig (3 Stück)
22	Motor mit Steckanschluss
23	Edelstahlringe für Achse (einer ist auf der Achse verklebt)
24	Feder für Achse
25	Dichtung für Achse
26	Achse
27	Schraube mit Mutter für Achse
28	Schrauben für Rahmen des Filtergitterelementes (6 pro Rahmen)
29	Hauptkabel für Motor, Schwimmer und Deckelschalter
30	Deckelschalter mit Steckanschluss
31	Schwimmer mit Steckanschluss
32	Edelstahl Abdeckung für Motor

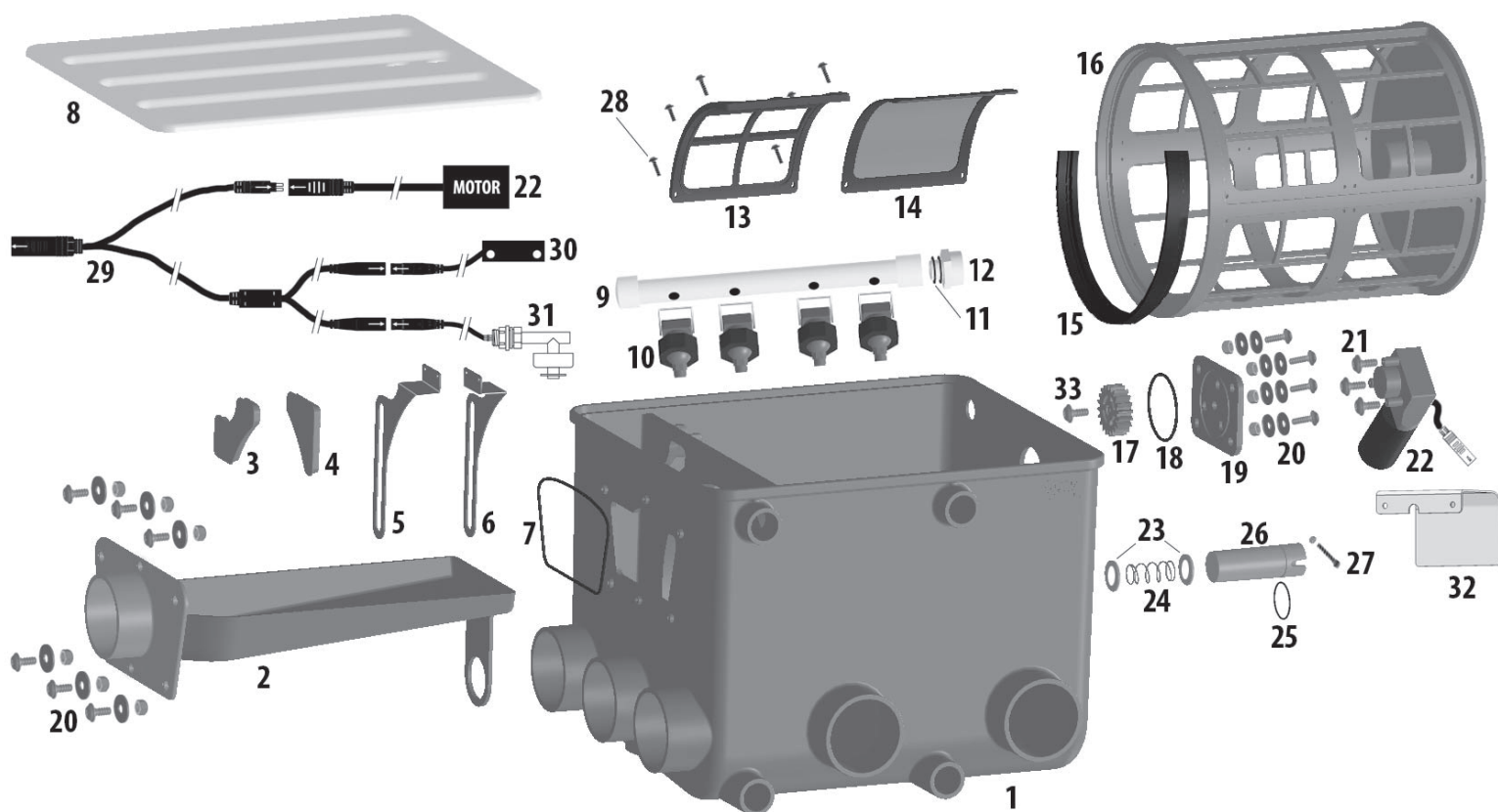


ONDERDELEN LIJST

1	Behuizing
2	Afvoergoot
3	Inzetplaatje links overloopbeveiliging
4	Inzetplaatje rechts overloopbeveiliging
5	Vlotter beugel inlaatkamer
6	Vlotter beugel trommelkamer
7	Afdichtingsring afvoergoot
8	Deksel (wit)
9	Spoelbuis
10	Spoel nozzles
11	Afdichtringen spoelbuis
12	Draadnippel spoelaansluiting
13	Frame voor filtergas element
14	Filtergas element
15	Rubberen afdichtring voor trommel
16	Trommel

ONDERDELEN LIJST

17	Tandwiel motor as
18	Afdichtring motorplaat
19	Motorplaat
20	Schroeven motorplaat met 2 ringen en borgmoer (4 stuks)
21	Schroeven motorplaat naar motor (3 stuks)
22	Motor met stekeraansluiting
23	RVS ringen voor as (1 zit op as bevestigd met kit)
24	Veer voor as
25	Afdichtring voor as
26	As
27	Schroef met borgmoer voor as
28	Schroeven voor raamwerk op filtergas element (6 per raamwerk)
29	Hoofdkabel voor motor, vlotter en dekselschakelaar
30	Dekselschakelaar met stekeraansluiting
31	Vlotter met stekeraansluiting
32	RVS afdekplaat voor motor



LISTE DES PIÈCES

1	Logement
2	Gouttière d'évacuation
3	Insert gauche protection contre le trop-plein
4	Insert droite protection contre le trop-plein
5	Étrier flotteur chambre d'admission
6	Étrier flotteur chambre à tambour
7	Bague d'étanchéité gouttière d'évacuation
8	Couvercle (blanc)
9	Tube de balayage
10	Buses de balayage
11	Bague d'étanchéité tube de balayage
12	Douille filetée raccord de balayage
13	Cadre pour élément de tamis de filtre
14	Élément de tamis de filtre
15	Bague d'étanchéité en caoutchouc pour tambour
16	Tambour

LISTE DES PIÈCES

17	Pignon de l'axe moteur
18	Étanchéité plaque moteur
19	Plaque moteur
20	Vis plaque moteur avec 2 bagues et écrou autobloquant (4 pièces)
21	Vis plaque moteur vers moteur (3 pièces)
22	Moteur avec prise de courant
23	Bagues inox pour axe (1 est fixée sur l'axe avec du mastic)
24	Ressort pour axe
25	Étanchéité pour axe
26	Axe
27	Vis avec écrou autobloquant pour axe
28	Vis pour cadre sur l'élément de tamis de filtre (6 par cadre)
29	Câble principal pour moteur, flotteur et contacteur de couvercle
30	Contacteur de couvercle avec prise de courant
31	Flotteur avec prise de courant
32	Plaque de fermeture inox pour moteur